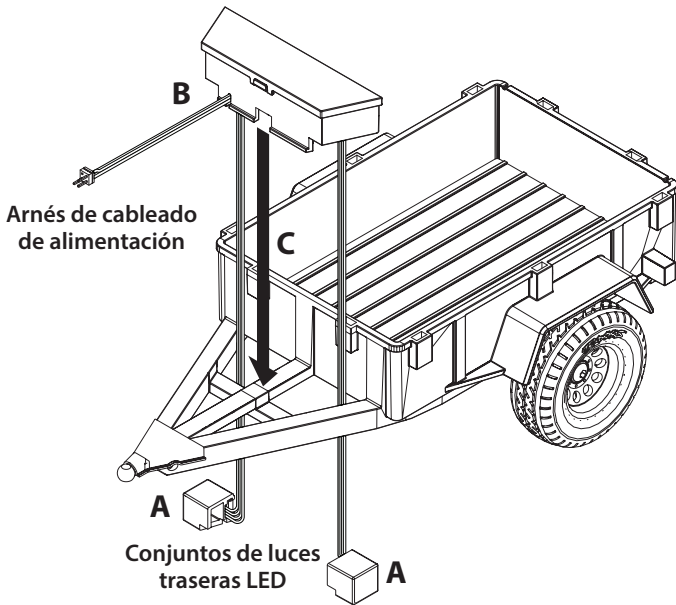


Instrucciones para la instalación del juego de luces LED para remolques utilitarios 1/18

Cubre pieza n.º 9790

- 1 A. Pase los conjuntos de luces traseras LED izquierda y derecha desde la caja de herramientas a través del bastidor del remolque.
- B. Coloque el arnés de cableado de alimentación en la ranura de la parte delantera de la caja de herramientas, tal como se muestra.
- C. Coloque la caja de herramientas en el bastidor del remolque y empuje hacia abajo hasta que encaje en su lugar.

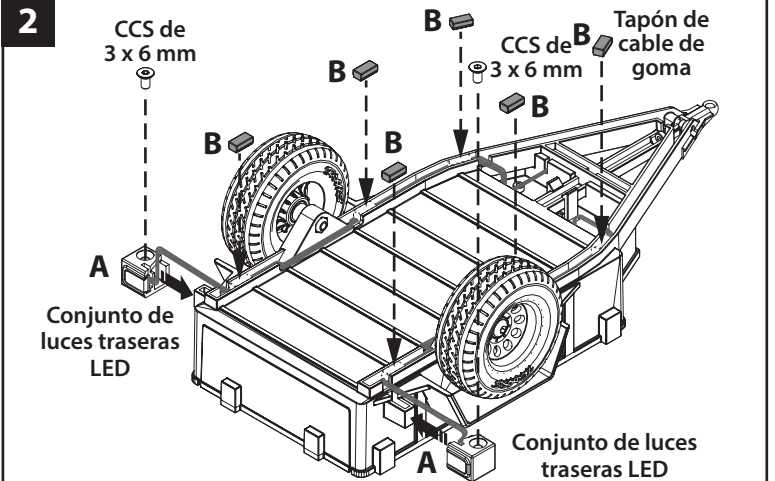


Contenido del juego:

- Caja de herramientas (con arneses de cableado de luces traseras LED y conjuntos de carcasas)
- Tornillos avellanados de 3 x 6 mm (CCS) (2)

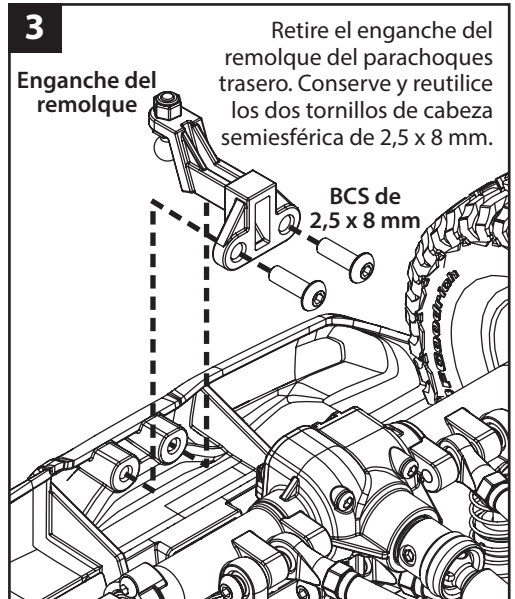
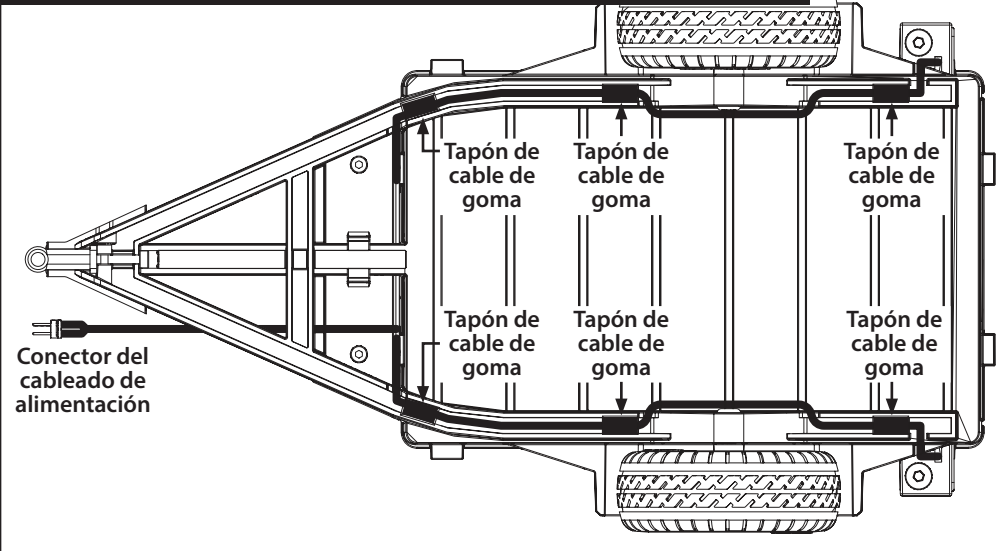
- Tapones de cable de goma (6)
- Arnés en Y
- Soporte de cable

- Herramientas necesarias:**
- Llave hexagonal de 2,0 mm

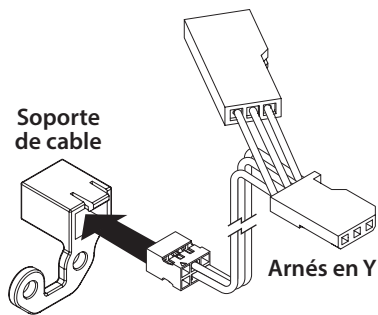


- 2 A. Pase ambos arneses de cableado de las luces traseras LED a través de los canales de la parte inferior del bastidor del remolque (consulte el diagrama de cableado de las luces del remolque). Instale los conjuntos de carcasa en los postes de las luces traseras izquierda y derecha con los CCS de 3 x 6 mm incluidos (2).
- B. Instale los conectores de cable de goma suministrados (6) para fijar el cableado a la parte inferior del remolque (consulte el diagrama de cableado de las luces del remolque).

Diagrama de cableado de las luces del remolque



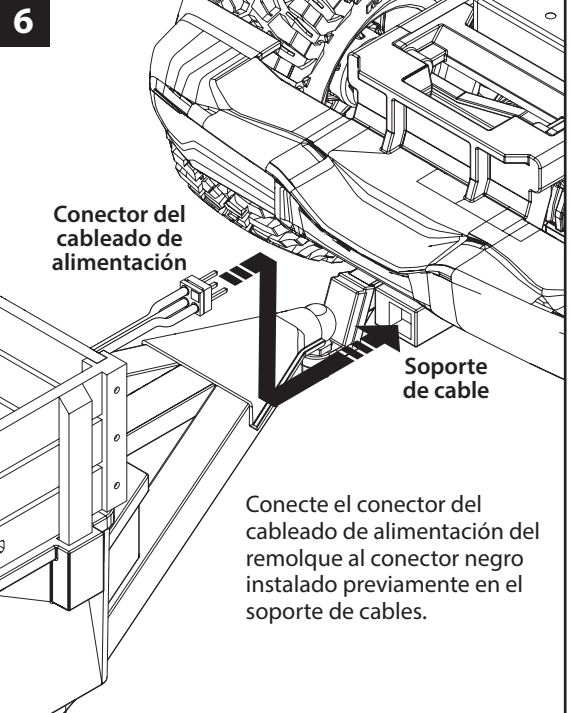
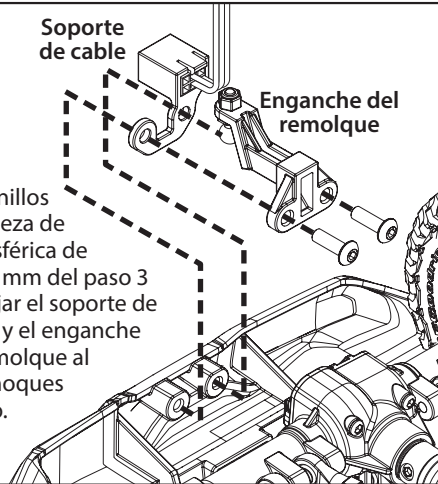
- 4 Inserte el conector negro del arnés en Y incluido en el soporte del cable, tal como se muestra.



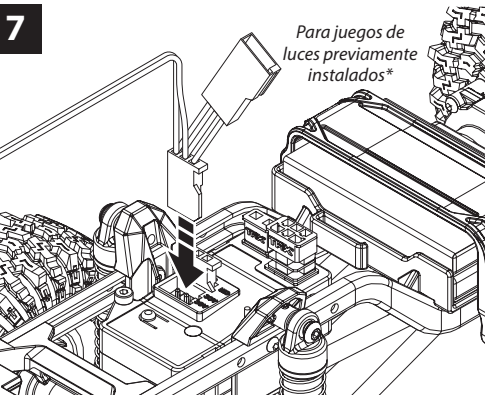
OBSERVE LA ORIENTACIÓN

- 5 Soporte de cable

Utilice los tornillos de cabeza de semiesférica de 2,5 x 8 mm del paso 3 para fijar el soporte de cables y el enganche del remolque al parachoques trasero.



Conecte el conector del cableado de alimentación del remolque al conector negro instalado previamente en el soporte de cables.



Conecte el arnés en Y en un puerto ACC abierto del módulo de control electrónico (ECM). Las luces LED se encenderán cuando el ECM se encienda al conectar la batería..

**Si no hay puertos ACC abiertos en el ECM debido a juegos de luces previamente instalados, desconecte uno de los conectores del juego de luces previamente instalado, conecte ese conector en el arnés en Y, y luego conecte el arnés en Y en el ECM.*

Si tiene preguntas o necesita asistencia técnica, llame a Traxxas al

1-888-TRAXXAS

(1-888-872-9927) (Solo para residentes de los Estados Unidos)